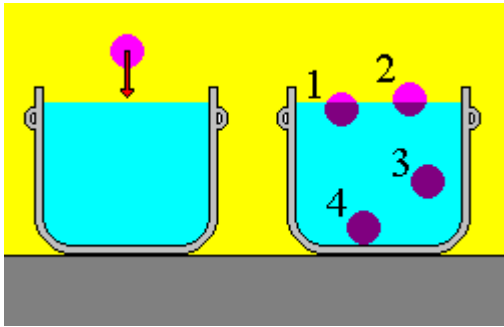


Пример задания по темам «Плотность», «Давление», «Сила Архимеда», «Статика»



Сплошное тело объемом 0.2 л и массой 300 г бросают в воду. Выберите положение тела, которое оно займет после погружения.

Варианты ответов:

- 3
- 1
- Ответ зависит от массы воды
- 4
- 2

Пример задания по темам «Кинематика», «Динамика», «Работа и энергия»

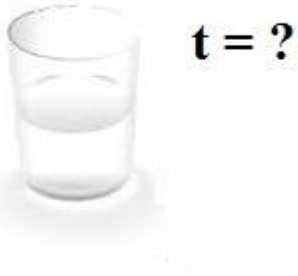
1. Масса
2. Сила
3. Импульс
4. Энергия

Какие из перечисленных выше физических величин скалярные? Отметьте ВСЕ правильные ответы.

Варианты ответов:

- Энергия
- Среди указанных величин нет скалярных
- Масса
- Импульс
- Сила

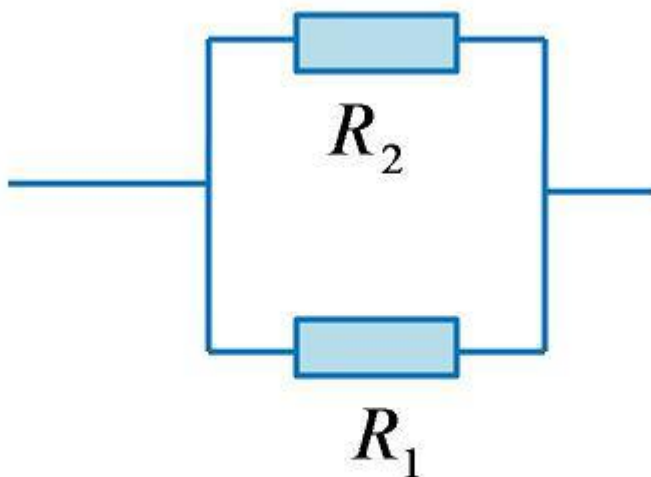
**Пример задания по темам «Молекулярно-кинетическая теория»,
«Термодинамика»**



Какой получится температура t воды, если смешать 20 г воды при 15°C и 30 г воды при 25°C ?

Ответ: $t =$ $^{\circ}\text{C}$

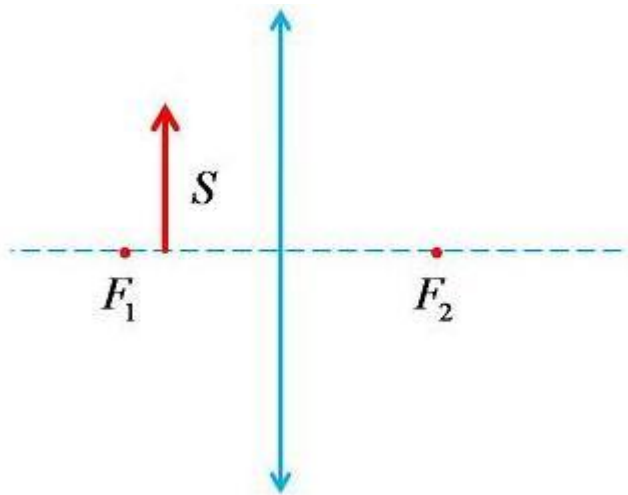
Пример задания по темам «Электрическое поле», «Постоянный электрический ток»



Вычислите с точностью не хуже 1% сопротивление R участка цепи, показанного на рисунке, если сопротивление резистора R_1 равно 30 Ом, а резистора R_2 равно 60 Ом.

Ответ: $R =$ Ом

Пример задания по темам «Колебания и волны», «Оптика»



Изображение источника света S , полученное с помощью тонкой линзы (на рисунке фокусы линзы обозначены как F_1 и F_2), будет...
(Отметьте ВСЕ верные утверждения)

Варианты ответов:

- увеличенным
- мнимым
- действительным
- прямым
- перевёрнутым